



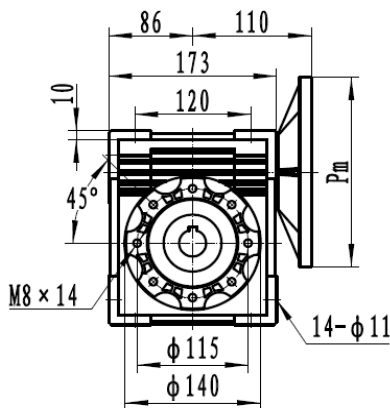
DATOS MOTOR

POTENCIA	1HP
REVOLUCIONES	1760
FRECUENCIA	60HZ
TORQUE MOTOR NOMINAL	4,1
CARCASA (PAM)	80(B5)
TIPO BRIDA	FF-165
EFICIENCIA MOTOR	IE 2

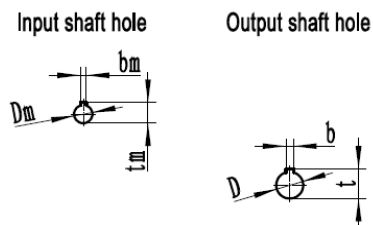
DATOS REDUCTOR

REFERENCIA	541214
TIPO	ORTOGONAL
MODELO	FCN
MATERIAL	ALUMINIO
CARCASA	75
RELACION DE TRANSMISION i:	50
VELOCIDAD SALIDA	35,20
TORQUE MAXIMO	200
TORQUE OPERACIÓN	160
FACTOR DE SERVICIO	1,3

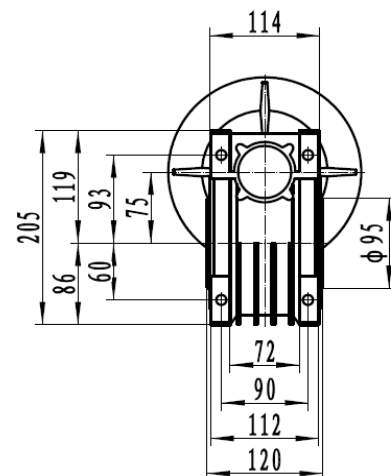
PLANOS REDUCTOR



FCN



Dimensions of output shaft		
D H7	b D10	t
28	8	31.3
(35)	(10)	(38.3)



FCN 75